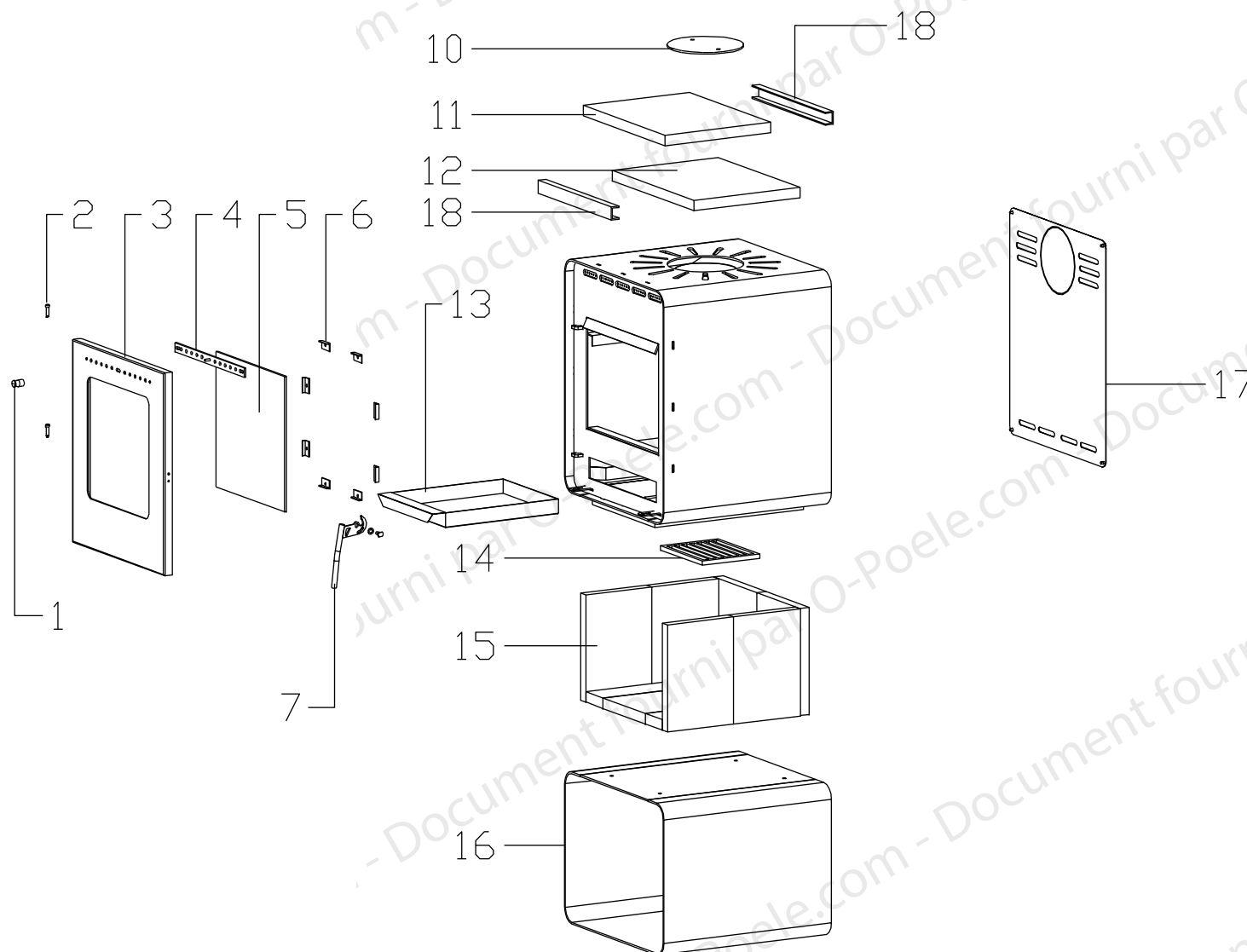


Vue éclatée



Nomenclature

N°	Référence	Désignation	Qté
1	34103	BOUTON DE COMMANDE	1
2	34104	AXE CHARNIERE PORTE	2
3	34105	PORTE	1
4	34106	REGLETTE DE COMMANDE AIR	1
5	34107	VITRE	1
6	34108	FIXE VITRE	8
7	34109	POIGNEE VIS RONDELLE	1
10	34110	TAMPON SUPERIEUR	1
11	34111	DEFLECTEUR SUPERIEUR	1
12	34112	DEFLECTEUR INFERIEUR	1
13	34113	CENDRIER	1
14	34070	GRILLE	1
15	34114	ENSEMBLE VERMICULITE	1
16	34115	BUCHER	1
17	34116	TOLE ARRIERE	1
18	34117	SUPPORT DEFLECTEUR	2
	34102	PEINTURE NOIRE	1